



# FICHA TÉCNICA

HOJA 1 DE 4

## CAJA DE CONEXIONES SERIE GUBB CON RECUBRIMIENTO DE PVC

### Descripción.

Las cajas de conexiones GUBB son utilizadas en sistemas de tubería conduit dentro de áreas peligrosas para hacer empalmes y derivaciones de los conductores. Una amplia gama de entradas roscadas para tubería conduit en tamaño y lugar permite una gran flexibilidad de uso.


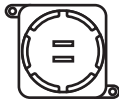
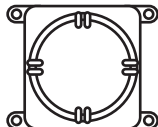
### Características.

- Recubrimiento exterior de PVC de 0.040" nominal.
- Recubrimiento interior de uretano amarillo de 0.002" nominal.
- Protección de uretano amarillo sobre las cuerdas de los barrenos roscados.
- Con mangas de PVC para garantizar el sellado de los barrenos roscados (opcional).
- Fabricadas en aluminio libre de cobre (4/10 de 1% máx) resistente al esfuerzo, y en hierro maleable.
- Sistema de aseguramiento de la tapa Safety Cover (opcional) con monofilamento de alta resistencia a la tensión (180 lbs.) y con alta resistencia a la corrosión.
- Todas las cajas de conexiones se surten con tapa del mismo material que la caja, y O'ring de neopreno a prueba de lluvia.
- Amplia selección de tamaños y lugares para entradas roscadas de conduit.

### Certificaciones y conformidades.

Clase I, Div. 1 y 2, Grupos B,C,D  
Clase II, Div. 1 y 2, Grupos E,F,G  
Clase III  
NEMA 3, 3R, 4, 7BCD, 9EFG  
Norma UL: UL 886 (UL 1203).  
NEMA RN1

### INFORMACIÓN PARA ORDENAR

	Tamaño L X A X P plg/mm	Apertura de la tapa plg/mm	Volumen plg <sup>3</sup> /dm <sup>3</sup>	Hierro maleable	Aluminio
	7.00 X 6.50 X 6.75 177.8 X 165.1 X 171.5	5.38/136.7	120/2.00	RYC-GUBB11	RYC-GUBB11A
	10.00 X 8.00 X 6.88 254.0 X 203.2 X 174.8	7.19/182.6	224/3.7	RYC-GUBB22	RYC-GUBB22A
	12.00 X 12.00 X 7.75 304.8 X 304.8 X 196.9	9.69/246.1	455/7.5	RYC-GUBB33	RYC-GUBB33A

Para ordenar cajas con el sistema Safety Cover, agregue las letras "SC" al final, eje.: RYC-GUBB22ASC.

### Ayuda para especificar

Caja de conexiones serie GUBB de (especificar material: aluminio libre de cobre o hierro maleable), para áreas Clase I, División 1 y 2, grupos B, C y D; Clase II, División 1 y 2, grupos E, F y G; Clase III, NEMA 3, 3R, 4, 7BCD, 9EFG, de (especifique ancho x alto x profundidad, ej.: 12" x 12" x 7.75"), con recubrimiento exterior de PVC e interior con uretano amarillo, marca REPSA Yellow Coat®.





# FICHA TÉCNICA

HOJA 2 DE 4

## CAJA DE CONEXIONES SERIE GUBB CON RECUBRIMIENTO DE PVC

### Cómo ordenar barrenos en Cajas GUBB

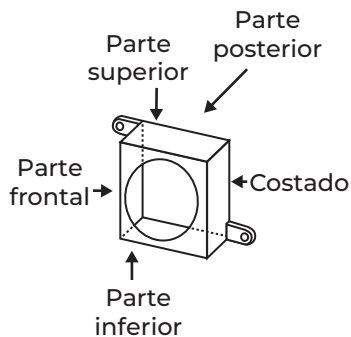
Determine el número de catálogo de la siguiente manera:

1. Seleccione el número de catálogo de la caja de conexiones GUBB.
2. Seleccione el número de "diagrama de arreglo de apertura del conduit".
3. Seleccione, de la tabla 1.1. Tabla de símbolos, los símbolos que representan los tamaños del conduit, si no se requiere apertura, debe insertarse el símbolo 0.

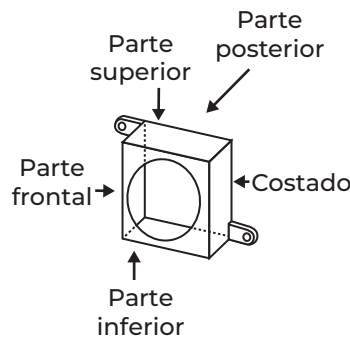
Ejemplo:

La caja de conexiones seleccionada es RYC-GUBB22A y el "Arreglo de apertura del conduit" es el diagrama #2. Las aperturas "a" y "b" no se requieren y la "c" y la "d" son de 3/4" y las aperturas "e", "f", "g" y "h" no se requieren.

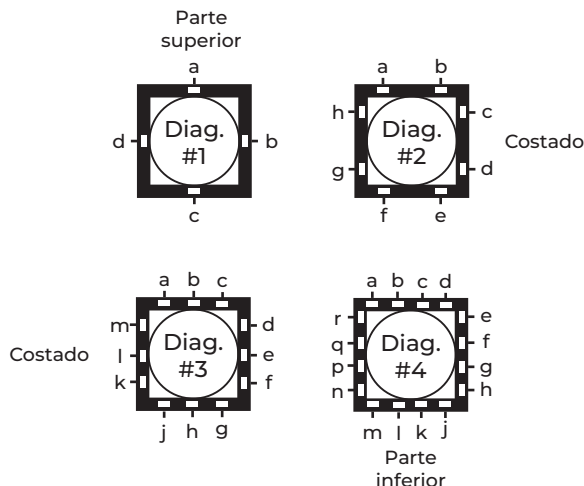
En est e ejemplo, el número de catálogo completo es:  
RYC-GUBB22AR200BB0000.



RYC-GUBB1, RYC-GUBB11A,  
RYC-GUBB22, RYC-GUBB22A



RYC-GUBB33  
RYC-GUBB3A



Diagramas estándares de arreglos de aperturas del conduit.

Tamaño en pulg. No requerido	Símbolo
	0
1/2"	A
3/4"	B
1"	C
1-1/4"	D
1-1/2"	E
2"	F
2-1/2"	G
3"	H
4"	K

1.1. Tabla de símbolos  
Perforación roscado, cinco roscas como mínimo.





# FICHA TÉCNICA

HOJA 3 DE 4

## CAJA DE CONEXIONES SERIE GUBB CON RECUBRIMIENTO DE PVC

### Tablas de tolerancias y lineamientos de perforación y roscado

Espacio mínimo recomendado entre las aperturas del conduit Margen hecho para a separación de los bujes. Cuando se utilizan uniones o sellos, debe dejar espacio adicional. La tabla muestra las distancias mínimas entre las líneas centrales de las aperturas del conduit en varias combinaciones. Por ejemplo, si las aperturas de 1 -1/2" y 3/4" deben perforarse y roscarse en un costado de la caja, el espacio mínimo entre las líneas centrales sería 2.13".

**Tabla 1.2. Espacio mínimo entre las líneas centrales de las aperturas del conduit en pulgadas y milímetros**

Tamaño en pulg.	1/2"	3/4"	1"	1-1/4"	1-1/2"	2"	2-1/2"	3"	4"
1/2"	1.25/31.8								
3/4"	1.38/35.1	1.50/38.1							
1"	1.56/39.6	1.69/42.9	1.88/47.8						
1-1/4"	1.88/47.8	2.00/50.8	2.19/55.6	2.44/62.0					
1-1/2"	2.00/50.8	2.13/54.1	2.31/58.7	2.63/66.8	2.75/69.9				
2"	2.38/60.5	2.50/63.5	2.69/68.3	2.94/74.7	3.13/79.5	3.44/87.4			
2-1/2"	2.50/63.5	2.63/66.8	2.81/71.4	3.13/79.5	3.25/82.6	3.63/92.2	3.75/95.3		
3"	2.88/73.2	3.00/76.2	3.19/81.0	3.44/87.4	3.63/92.2	3.94/100.1	4.13/104.9	4.44/112.8	
4"	3.44/87.4	3.56/90.4	3.75/95.3	4.06/103.31	4.19/106.4	4.56/115.8	4.69/119.1	5.06/128.5	5.63/143.0

**Tabla 1.3. Diámetros de ajustes para conduit de 1/2" a 4"**

Tamaño en pulg.	1/2"	3/4"	1"	1-1/4"	1-1/2"	2"	2-1/2"	3"	4"
BBU	1.06/26.9	1.31/33.3	1.56/39.6	1.94/49.3	2.19/55.6	2.69/68.3	3.19/81.1	3.88/98.6	4.88/124.0
BU	1.13/28.7	1.25/31.8	1.63/41.4	2.06/52.3	2.31/58.7	2.94/74.7	3.25/82.6	3.88/98.6	5.06/128.5
UNY-UNF	1.50/38.1	1.75/44.5	2.00/50.8	2.81/71.4	3.06/77.7	3.75/95.3	4.94/125.5	5.44/138.2	6.50/165.1
CONDUIT	0.88/22.4	1.06/26.9	1.38/35.1	1.69/42.9	1.94/49.3	2.38/60.5	2.88/73.2	3.50/88.9	4.50/114.3
EYM-EYF	1.06/26.9	1.19/30.2	1.38/35.1	1.75/44.5	2.06/52.3	2.31/58.7	2.69/68.3	3.13/79.5	3.69/93.7

Diámetros de contratueras, tuercas unión y sellos en pulgadas y en milímetros).





# FICHA TÉCNICA

HOJA 4 DE 4

## CAJA DE CONEXIONES SERIE GUBB CON RECUBRIMIENTO DE PVC

Tipo de caja	Partes superior, inferior y costados		Parte posterior	
	Grosor de la pared	Tamaño máximo del conduit	Grosor de la pared	Tamaño del conduit
RYC-GUBB11, RYC-GUBB11A	0.44/11.2	2	0.44/11.2	2
RYC-GUBB22, RYC-GUBB22A	0.44/11.2	2	0.63/16.0	4
RYC-GUBB33, RYC-GUBB33A	0.63/16.0	2	0.81/20.6	4

Tabla 1.4. Grosor de las paredes y tamaño máximo del conduit (en pulgadas y en milímetros).

